

## איתור מידע ומשאבים נוספים

עיין במסמכי הבטיחות והתקינה המצורפים למחשב שברשותך ובאתר התאימות לתקינה בכתובת [www.dell.com/regulatory\\_compliance](http://www.dell.com/regulatory_compliance) לקבלת מידע נוסף:

- נהלי בטיחות מיטביים
- אחריות
- תנאים והתניות
- אישור תקינה
- ארגוניה
- הסכם רשיון למשתמש קצה

---

המידע במסמך זה עשוי להשתנות ללא הודעה.

© 2010 Dell Inc. כל הזכויות שמורות. הודפס בסין. הודפס על נייר ממוחזר.

חל איסור מוחלט על העתקה מכל סוג של חומרים אלה ללא הרשאה בכתב מ-Dell Inc.

סימנים מסחריים שבשימוש בטקסט זה: Dell, הלוגו DELL ו-Latitude הם סימנים מסחריים של Dell Inc; Intel הוא סימן מסחרי רשום ו-Celeron ו-Core הם סימנים מסחריים של Intel Corporation בארה"ב ובמדינות אחרות.

ייתכן שייעשה שימוש בסימנים מסחריים ובשמות מסחריים אחרים במסמך זה כדי להתייחס לישויות הטוענות לבעלות על הסימנים והשמות, או למוצרים שלהן.

Dell Inc מוותרת על כל חלק קנייני בסימנים מסחריים ושמות מסחריים פרט לאלה שבבעלותה.

פיזי	
גובה	
33.2 מ"מ	E5410
33.8 מ"מ	E5510
רוחב	
338 מ"מ	E5410
371 מ"מ	E5510
עומק	
244 מ"מ	E5410
250 מ"מ	E5510
משקל	
2.39 ק"ג	E5410
2.59 ק"ג	E5510

סביבתי	
טווח טמפרטורות	
0° צ' עד 35° צ' (32° פ' עד 95° פ')	הפעלה
-40° צ' עד 65° צ' (-40° פ' עד 149° פ')	אחסון
	לחות יחסית (מרבית)
10% עד 90% (ללא התעבות)	הפעלה
5% עד 95% (ללא התעבות)	אחסון
	גובה (מרבי)
-15.2 עד 3048 מטר (-50 עד 10,000 רגל)	הפעלה
-15.2 עד 10,668 מטר (-50 עד 35,000 רגל)	אחסון

מתאם זרם חילופין	
מתח כניסה	100–240 וולט ז"ח
זרם כניסה (מרבי)	1.5 אמפר
תדר כניסה	50 הרץ–60 הרץ
הספק יציאה	65 וואט או 90 וואט
זרם יציאה	
65 וואט	3.34 אמפר (רציף)
90 וואט	4.62 אמפר (רציף)
מתח יציאה נקוב	19.5 +/- 1.0 וולט ז"י
ממדים	
65 וואט	
גובה	16 מ"מ
רוחב	66 מ"מ
אורך	127 מ"מ
90 וואט	
גובה	16 מ"מ
רוחב	70 מ"מ
אורך	147 מ"מ
טווח טמפרטורות	
הפעלה	0° צ' עד 35° צ' (32° פ' עד 95° פ')
אחסון	-40° צ' עד 65° צ' (-40° פ' עד 149° פ')

**מפרט**



**הערה:** ההצעות עשויות להשתנות מאזור לאזור. לקבלת מידע נוסף בנוגע לתצורת המחשב, לחץ על **Start** (התחל) ← **Help and Support** (עזרה ותמיכה) ולאחר מכן בחר באפשרות להציג מידע אודות המחשב שברשותך.

**System Information (פרטי מערכת)**

סוג מעבד	Intel® Core™ i3, i5, and i7 series Intel Celeron™
ערכת שבבים	Intel HM55 Express Chipset

**וידאו**

סוג וידאו	כרטיס מסך Intel UMA
אפיק נתונים	וידאו משולב
בקר וידאו	Intel Graphics Media Accelerator HD

**זיכרון**

מחברי מודול זיכרון	שני חריצי SODIMM
קיבולת מודול זיכרון	8 GB , 4 GB , 2 GB , 1 GB
סוג זיכרון	DDR3 1333 MHz SDRAM (פועל ב- 1066 MHz)
זיכרון מינימלי	1 GB
זיכרון מרבי	8 GB

**הערה:** רק מערכות הפעלה של 64 סיביות תומכות בזיכרון של יותר מ- 4 GB

**סוללה**

סוג	סוללת ליתיום-יון "הכמה" של 6, 4 או 9 תאים
ממדים	
גובה	4 ו- 6 תאים 19.80 מ"מ
	9 תאים 21.10 מ"מ
רוחב	4 ו- 6 תאים 206.00 מ"מ
	9 תאים 224.00 מ"מ
עומק	4 ו- 6 תאים 54.00 מ"מ
	9 תאים 76.00 מ"מ
משקל	4 תאים 252 גרם
	6 תאים 326 גרם
	9 תאים 487 גרם
מתח	
	4 תאים 14.8 וולט ז"י
	6 תאים ו- 9 תאים 11.1 וולט ז"י
טווח טמפרטורות	
הפעלה	0° צ' עד 35° צ' (32° פ' עד 95° פ')
אחסון	-40° צ' עד 65° צ' (-40° פ' עד 149° פ')
סוללת מטבע	סוללת מטבע ליתיום CR2032 של 3 וולט

## התקנה מהירה



**אזהרה:** לפני שתתחיל לבצע הליך כלשהו בסעיף זה, קרא את מידע הבטיחות המצורף למחשב שברשותך. למידע נוסף על נוהלי עבודה מיטביים, עיין באתר [www.dell.com/regulatory\\_compliance](http://www.dell.com/regulatory_compliance).



**אזהרה:** מתאם זרם החילופין מתאים לשקעי חשמל שונים ברחבי העולם. עם זאת, במדינות שונות ישנם מחברי חשמל ומפצלי שקעים שונים. שימוש בכבל לא תואם או חיבור לא נכון של הכבל למעביר או לשקע חשמל עלולים לגרום לשריפה או נזק לצידוד.



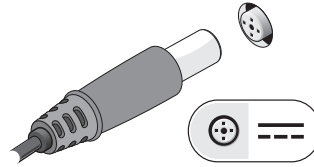
**התראה:** בעת ניתוק כבל מתאם זרם החילופין מהמחשב, אחוז במחבר ולא בכבל עצמו, ומשוך בחוזקה אך בעדינות כדי למנוע פגיעה בכבל. בעת ליפוף כבל מתאם זרם החילופין, הקפד להמשיך את זווית המחבר במתאם זרם החילופין כדי למנוע פגיעה בכבל.



**הערה:** התקנים מסוימים עשויים שלא להיות כלולים, אם לא הזמנת אותם.

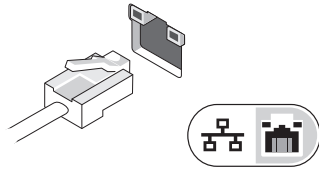
1

חבר את מתאם זרם החילופין למחבר של מתאם זרם החילופין במחשב הנייד ולשקע החשמל.



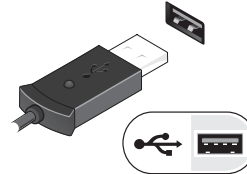
2

חבר את כבל הרשת (אופציונלי).



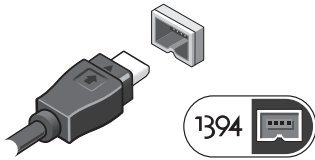
3

חבר התקני USB, כגון עכבר או מקלדת (אופציונלי).



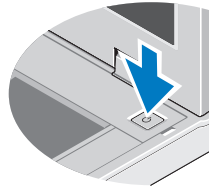
4

חבר התקני IEEE 1394a, כגון נגן DVD (אופציונלי).



5

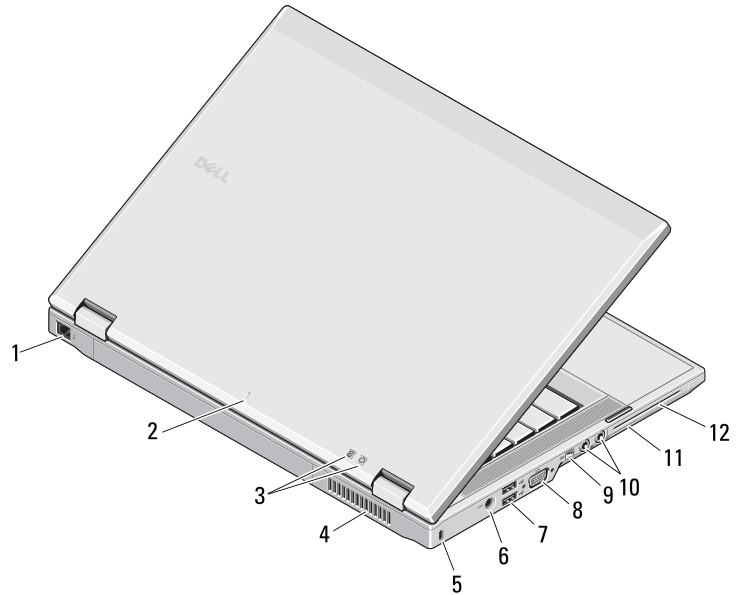
פתח את צג המחשב ולחץ על לחצן ההפעלה כדי להפעיל את המחשב.



**הערה:** מומלץ להפעיל ולכבות את המחשב פעם אחת לפחות, לפני התקנת כרטיסים או חיבור המחשב להתקן עגינה או להתקן חיצוני אחר, כגון מדפסת.

## Latitude E5510 — מבט מאחור

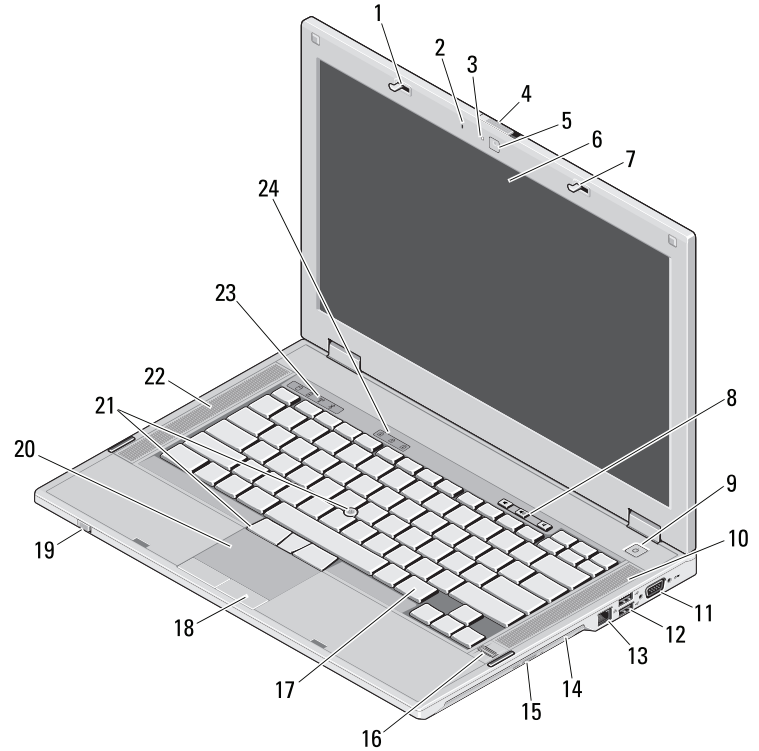
- 1 מחבר מודם (אופציונלי)
- 2 סימן יישור עיגון
- 3 מחווני מצב אספקת חשמל וסוללה
- 4 פתח אוורור
- 5 חריץ כבל אבטחה
- 6 מחבר מתאם זרם חילופין
- 7 מחברי USB 2.0 (2)
- 8 מחבר מסך (VGA)
- 9 מחבר IEEE 1394a
- 10 מחברי שמע
- 11 חריץ כרטיס מדיה
- 12 חריץ כרטיס PC/כרטיס חכם/ExpressCard



**אזהרה:** אין לחסום את פתחי האוורור, להכניס לתוכם חפצים או לאפשר לאבק להצטבר בהם. כאשר מחשב Dell פועל, אין לאחסנו בסביבה ללא זרימת אוויר נאותה, כגון מזוודה סגורה. הגבלת זרימת האוויר עשויה לגרום נזק למחשב או לגרום לשריפה. המחשב מפעיל את המאוורר כשהוא מתחמם. רעש מהמאוורר זו תופעה רגילה ואינו מצביע על בעיה במאוורר או במחשב.

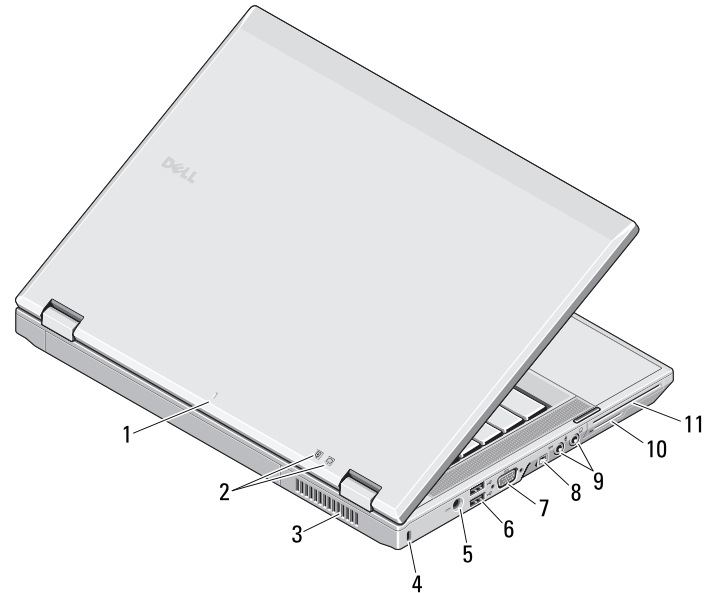
## Latitude E5510 — מבט מלפנים

- 1 תפס תצוגה
- 2 מיקרופון מוכלל
- 3 נורית מצב מצלמה (אופציונלי)
- 4 מתג תפס שחרור תצוגה
- 5 מצלמה (אופציונלי)
- 6 תצוגה
- 7 תפס תצוגה
- 8 לחצני בקרת עוצמת קול
- 9 לחצן הפעלה
- 10 רמקול ימני
- 11 מחבר טורי
- 12 מחברי USB 2.0 (2)
- 13 מחבר רשת
- 14 כונן אופטי
- 15 לחצן הוצאה של כונן אופטי
- 16 קורא טביעות אצבעות (אופציונלי)
- 17 מקלדת
- 18 לחצני משטח מגע
- 19 מתג אלחוט
- 20 משטח מגע
- 21 מוט עקיבה ולחצני מוט עקיבה (אופציונלי)
- 22 רמקול שמאלי
- 23 נוריות מצב התקנים
- 24 נוריות מצב מקלדת



## Latitude E5410 — מבט מאחור

- 1 סימן יישור עיגון
- 2 מחווני מצב אספקת חשמל וסוללה
- 3 פתח אוורור
- 4 חריץ כבל אבטחה
- 5 מחבר מתאם זרם חילופין
- 6 מחברי USB 2.0 (2)
- 7 מחבר מסך (VGA)
- 8 מחבר IEEE 1394a
- 9 מחברי שמע
- 10 חריץ כרטיס מדיה
- 11 חריץ כרטיס PC/כרטיס חכם/ExpressCard



**אזהרה:** אין לחסום את פתחי האוורור, להכניס לתוכם חפצים או לאפשר לאבק להצטבר בהם. כאשר מחשב Dell פועל, אין לאחסן בסביבה ללא זרימת אוויר נאותה, כגון מזוודה סגורה. הגבלת זרימת האוויר עשויה לגרום נזק למחשב או לגרום לשריפה. המחשב מפעיל את המאוורר כשהוא מתחמם. רעש מהמאוורר זו תופעה רגילה ואינו מצביע על בעיה במאוורר או במחשב.

# אודות אזהרות

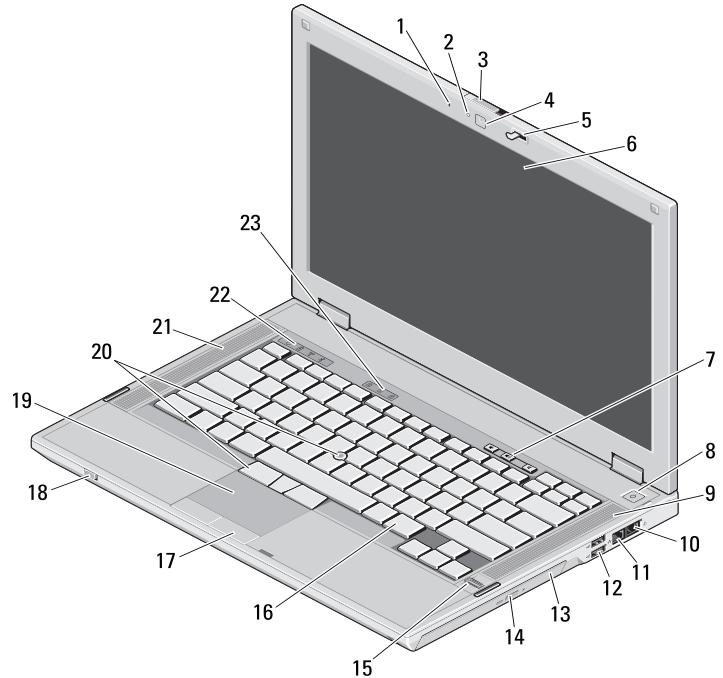
אזהרה: "אזהרה" מציינת אפשרות של נזק לרכוש, פגיעה גופנית או מוות. 

# Dell™ Latitude™ E5410/E5510

## מידע על התקנה ותכונות

### Latitude E5410 — מבט מלפנים

- 1 מיקרופון מוכלל
- 2 נורית מצב מצלמה (אופציונלי)
- 3 מתג תפס שחרור תצוגה
- 4 מצלמה (אופציונלי)
- 5 תפס תצוגה
- 6 תצוגה
- 7 לחצני בקרת עוצמת קול
- 8 לחצן הפעלה
- 9 רמקול ימני
- 10 מחבר מודם (אופציונלי)
- 12 מחבר רשת
- 12 מחברי USB 2.0 (2)
- 13 כונן אופטי
- 14 לחצן הוצאה של כונן אופטי
- 15 קורא טביעות אצבעות (אופציונלי)
- 16 מקלדת
- 17 לחצני משטח מגע
- 18 מתג אלחוט
- 19 משטח מגע
- 20 מוט עקיבה ולחצני מוט עקיבה (אופציונלי)
- 21 רמקול שמאלי
- 22 נוריות מצב התקנים
- 23 נוריות מצב מקלדת



00H8Y4A01

מאי 2010

דגמי תקינה: P05F ו- P06G סוגי תקינה: P05F001 ו- P06G001

